

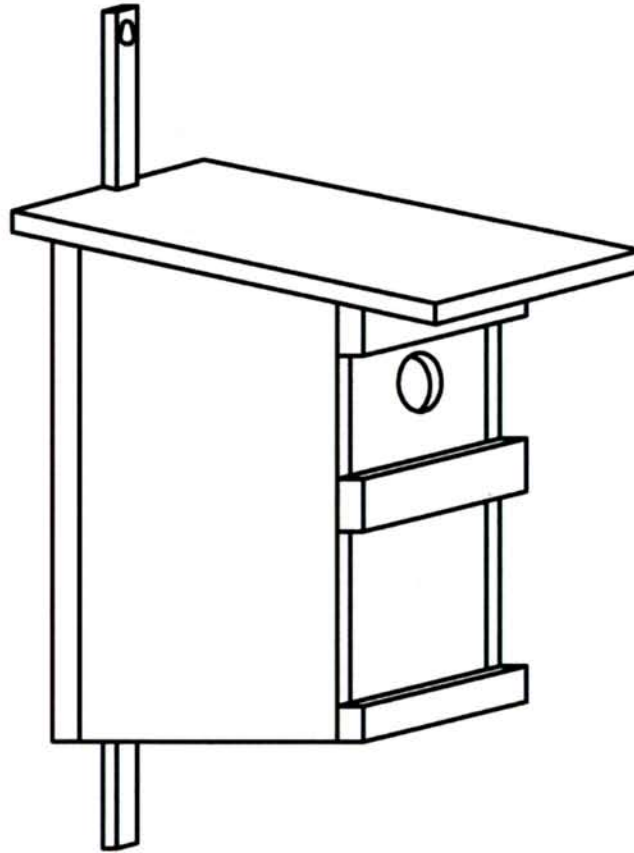
Meisenkasten (normal)

Fluglochdurchmesser und Arten

siehe Meisenvorbaukasten

Flugloch mit Blech beschlagen

(gegen Beschädigungen durch Spechte)



Brettstärke 2 cm.

Alle Maße in cm.

Das Flugloch sollte in südliche bis südöstliche Richtung zeigen. Aufhängehöhe 2 - 3 m.

